

Attention

Ne frottez pas le capteur d'obstacles avec des matériaux rugueux, et ne le soumettez pas à des chocs.
Des dommages sur la surface du capteur peut causer son dysfonctionnement.

Nettoyage du filtre à air

Nettoyez le filtre à air et la grille d'entrée d'air si le message suivant s'affiche :

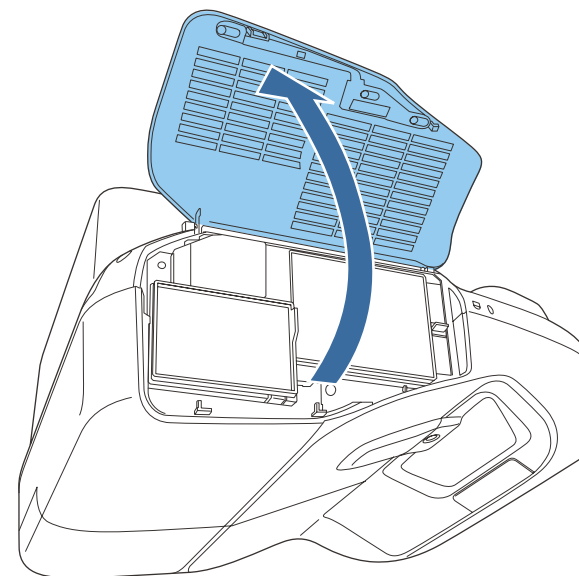
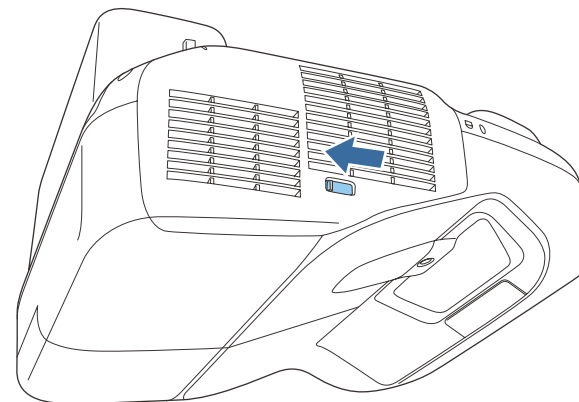
"Le projecteur chauffé. Vérifiez que l'ouverture de la ventilation n'est pas obstruée, nettoyez ou remplacez le filtre."

Attention

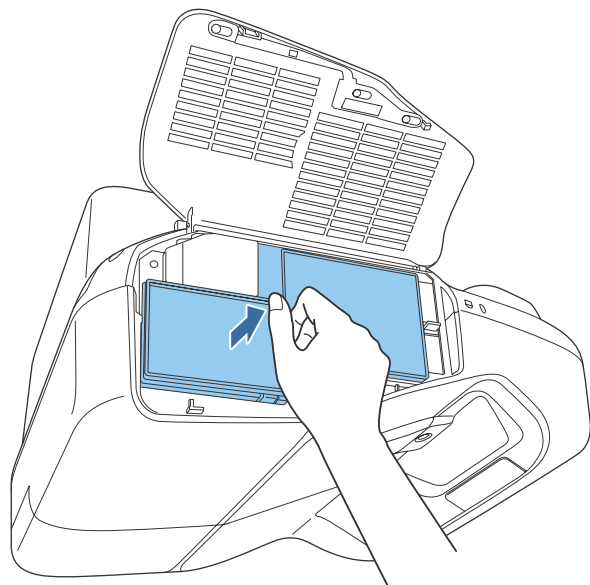
- L'accumulation de poussière sur le filtre à air peut entraîner l'augmentation de la température interne du projecteur, ce qui peut occasionner des anomalies de fonctionnement ou une détérioration prématurée des pièces optiques. Nettoyez immédiatement le filtre à air si le message s'affiche.
- Ne rincez pas le filtre à air à l'eau. et n'employez ni détergents ni solvants.
- Lors de l'utilisation d'une brosse pour le nettoyage, utilisez une brosse avec de longs poils doux, puis brossez légèrement. Si vous frottez trop fort, la poussière sera enfoncée dans le filtre à air et ne pourra plus être éliminée.

- 1** Après avoir éteint le projecteur, patientez pour les deux bips de confirmation, puis débranchez le cordon d'alimentation.

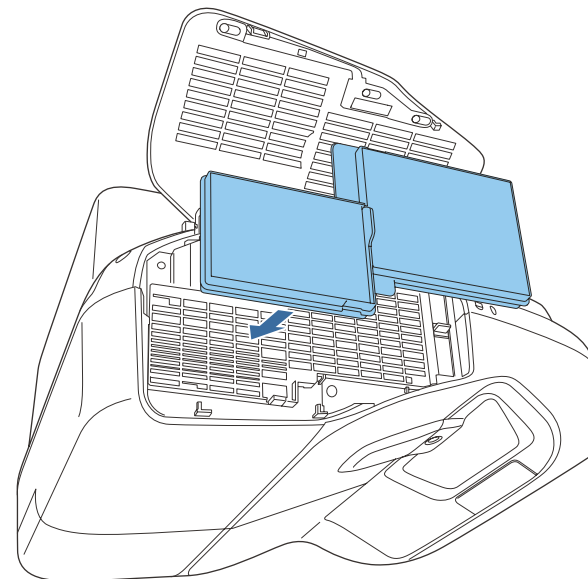
- 2** Ouvrez le couvercle du filtre à air.
Appuyez sur les onglets du couvercle du filtre à air et ouvrez-le.



- 3** Retirez le filtre à air.
Saisissez la partie surélevée au centre du filtre à air, puis tirez le filtre à air vers vous.



- 5** Remplacez le filtre à air.



- 4** Éliminez toute poussière présente sur le filtre à air à l'aide d'un aspirateur par l'avant.

